

東芝 工業用マグネトロン E3328

東芝E3328は、2460MHz帯で約3kWの平均出力を有する工業用連続波マグネトロンで、マイクロ波加熱用に適するように設計されています。

磁界は、内蔵の永久磁石によって与えられ、冷却方法は陽極部が水冷式、陰極部及び出力部は空冷式になっています。陰極部はフィルターボックスに内蔵し電波漏洩を少なくする工夫をされています。

出力部はセラミックドームにより構成され、このドームを直接加熱箱または指定の結合器に挿入することにより、能率よく高周波出力を取り出すことができます。

特 長：

- (1) 高能率です。
- (2) 小形軽量です。
- (3) 磁界の漏洩が少なく、周囲への影響が小さくなっています。
- (4) 不要放射が少ない。



東芝 工業用マグネトロン E3328

一般定格		
電気的特性：		
周波数	2460±10	MHz
フィラメント電圧	4.6	Vac
フィラメント電流	19	A
フィラメント冷抵抗	0.03	Ω
陽極電位	アース	
陰極電位	負荷電圧	
機械的特性：		
外形寸法	外形図参照	
電極接続	外形図参照	
取付に関する事項	陰極軸垂直/出力下部	
高周波結合器	付図参照	
磁界	永久磁石内臓	
冷却方式		
陽極	水冷	
フィルターボックス（陰極部）	強制空冷（横吹）	
高周波出力部	強制空冷	
重量	2.5	kg
陰極の種類	トリウムタングステン	

絶対最大定格 (1) (2)			
	最小	最大	単位
フィラメント電圧（予熱時）	4.4	4.8	Vac
フィラメントサージ電流	-	50	A
フィラメント電圧（動作時）(3)	(3)		V
陰極予熱時間	10	-	s
せん頭陽極電圧	-	5	kV
せん頭陽極電圧	-	5	kV
せん頭陽極電流	-	1600	mA
平均陽極電流	-	1050	mA
平均陽極入力	-	5	kW
負荷電圧定在波比	-	4	: 1
陽極温度（外形図参照）	-	85	°C
ケース温度	-	80	°C
セラミック封着部温度	-	220	°C
冷却水流出温度	-	65	°C
保存温度	-30	60	°C
保存湿度	-	95	°C

東芝 工業用マグネトロン E3328

動作例			
			単位
陽極電源	三相全波整流非平滑回路		
周波数	2460		MHz
フィラメント電圧 (予熱時)	4.6		Vac
フィラメント電圧 (動作時)	2.2		Vac
せん頭陽極電圧	4.7		kV
平均陽極電流	950		mA dc
平均出力	3		kW
負荷条件	整合負荷		
冷却量 :			
陽極 (水冷)	3		ℓ/min
フィルタ・ボックス (強制空冷)	60		ℓ/min
高周波出力部	強制空冷 (4)		

- (1) 絶対最大定格とは、もしこの中の1項目でも定格値を超えて使用した場合には管球の性能が損なわれる恐れのある限界値でありますので、瞬時にでも絶対を超えることのないようにご注意ください。
また、絶対最大定格の組み合わせが同時に成立つとは限りません。
- (2) 各電圧は、陰極電位を基準にします。
- (3) フィラメント電圧は発振後直ちに図2(フィラメント電圧低減曲線)に従って調整してください。
図中のVnIは、平均陽極電流に対する標準のフィラメント電圧値です。
- (4) 高周波出力部を保護するためセラミック封着部温度が最大定格を超えないよう必要に応じ空冷して下さい。
- (5) マグネトロンの過熱を防ぐための保護装置として、外形図指定の陽極温度が75℃に達すると動作するサーモスタットを指定箇所に装着することを推奨します。

東芝 工業用マグネトロン E3328

図1. 陽極冷却部特性

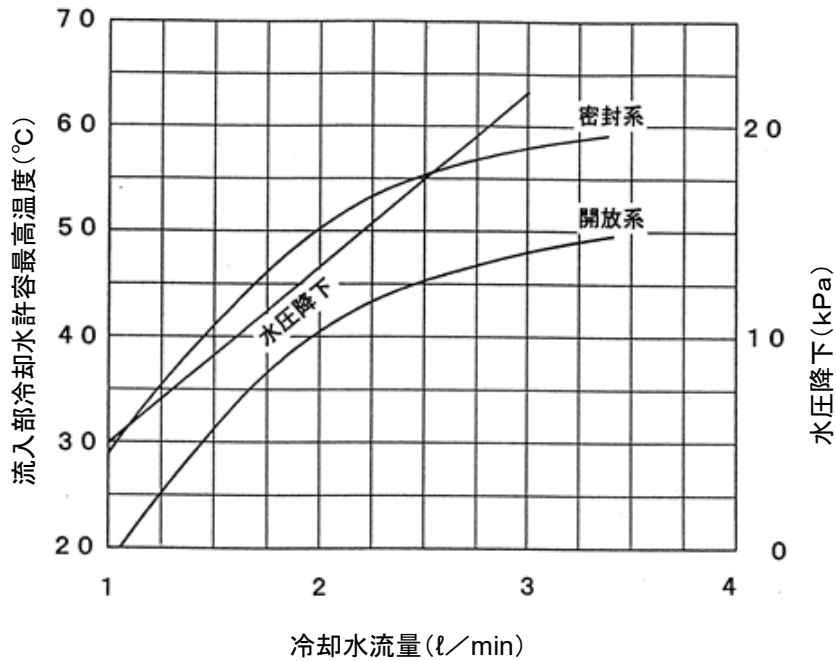
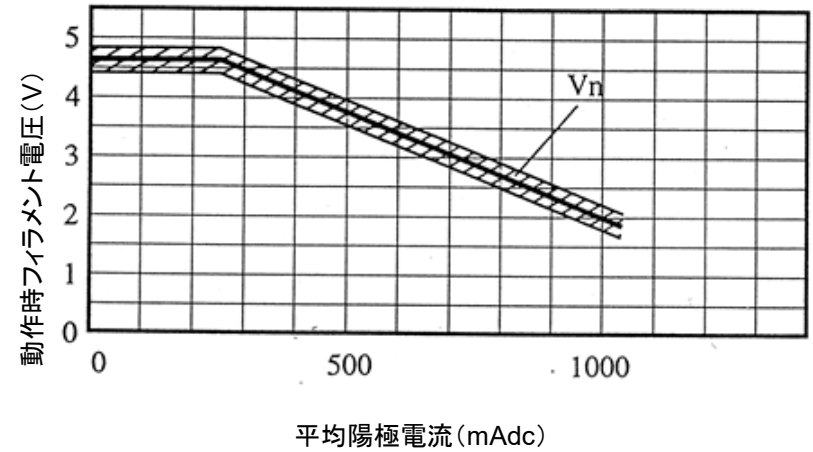
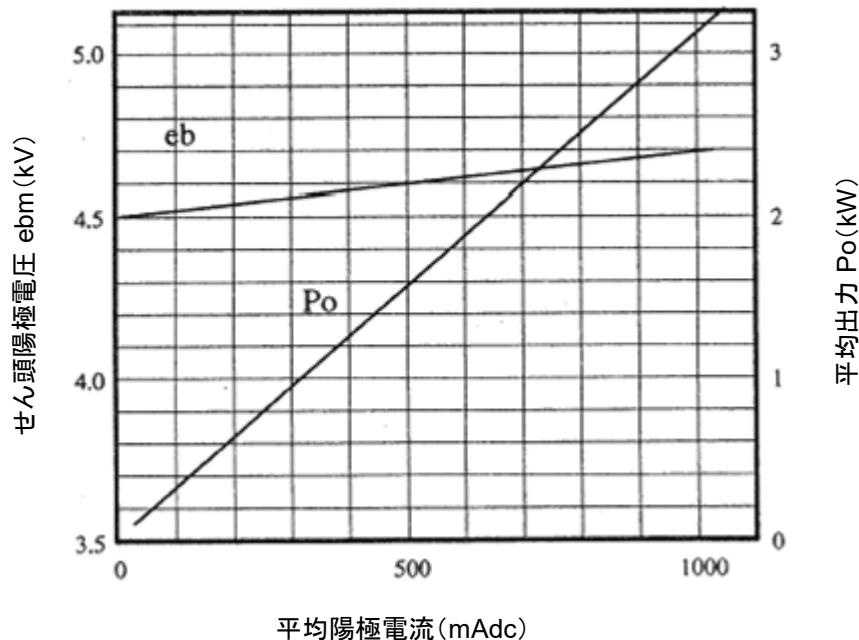


図2. フィラメント電圧低減曲線



東芝 工業用マグネトロン E3328

図3. 動作特性



動作条件

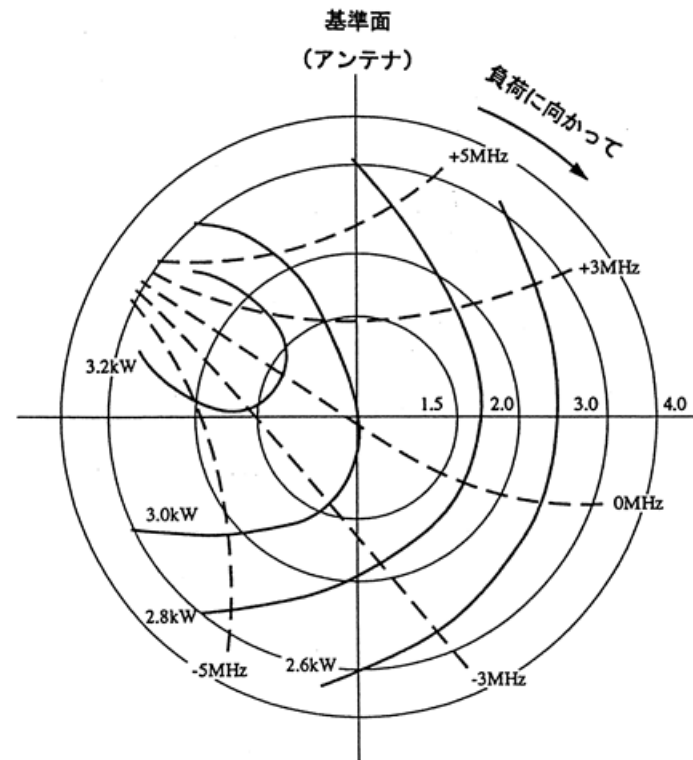
陽極電源: 三相全波整流非平滑

フィラメント電圧: 図2による。

負荷電圧定在波比: 1.05Max

測定値はすべて定格陽極電圧印加後15秒以内に得た値です。

図4. リーク特性図



動作条件

陽極電源: 三相全波整流非平滑

フィラメント電圧: 2.2V

平均陽極電流: 950mA

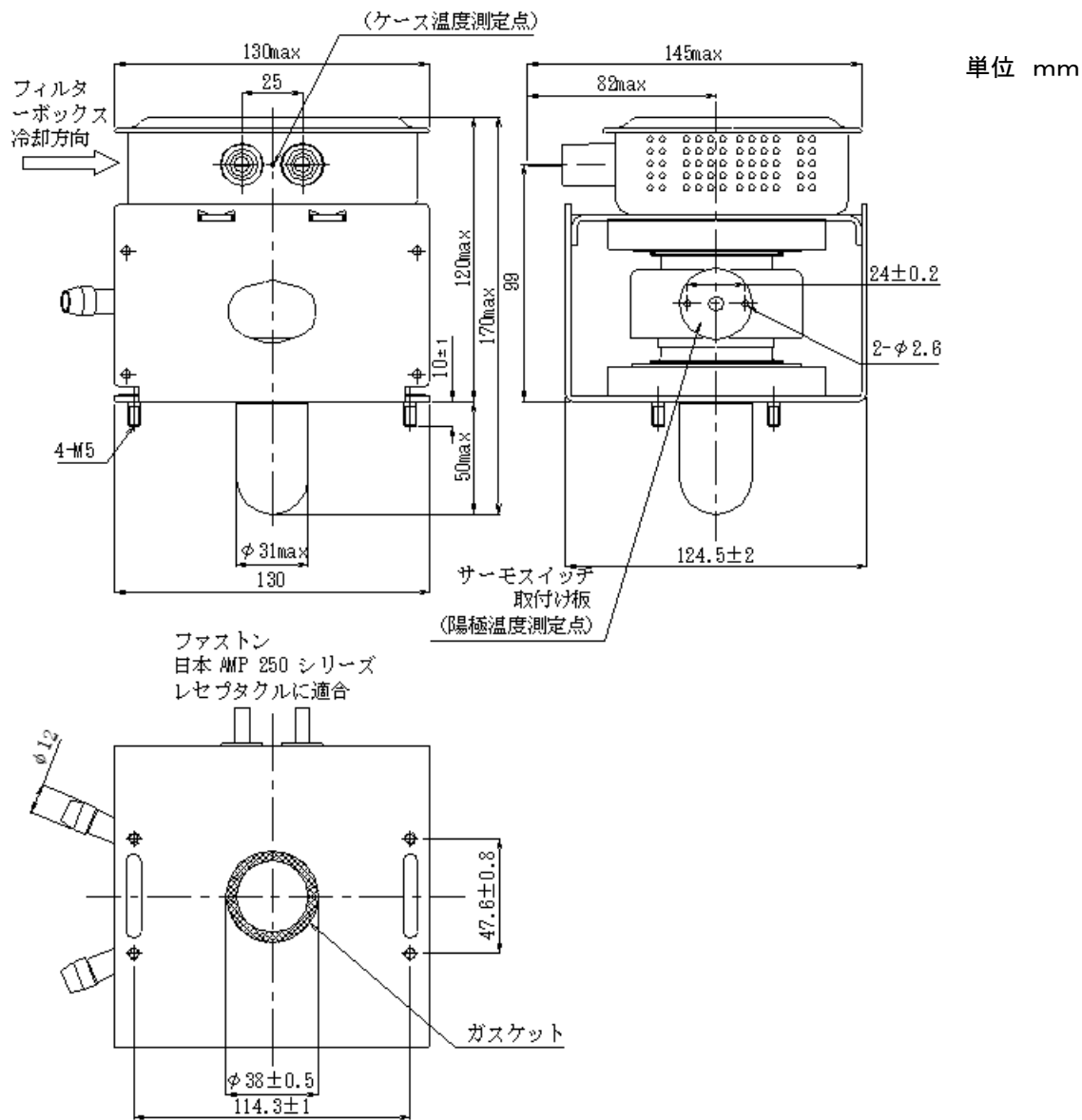
せん頭陽極電圧 (整合負荷時): 4.7kV

発振周波数 (整合負荷時): 2460MHz

測定値はすべて定格陽極電圧印加後15秒以内に得た値です。

東芝 工業用マグネトロン E3328

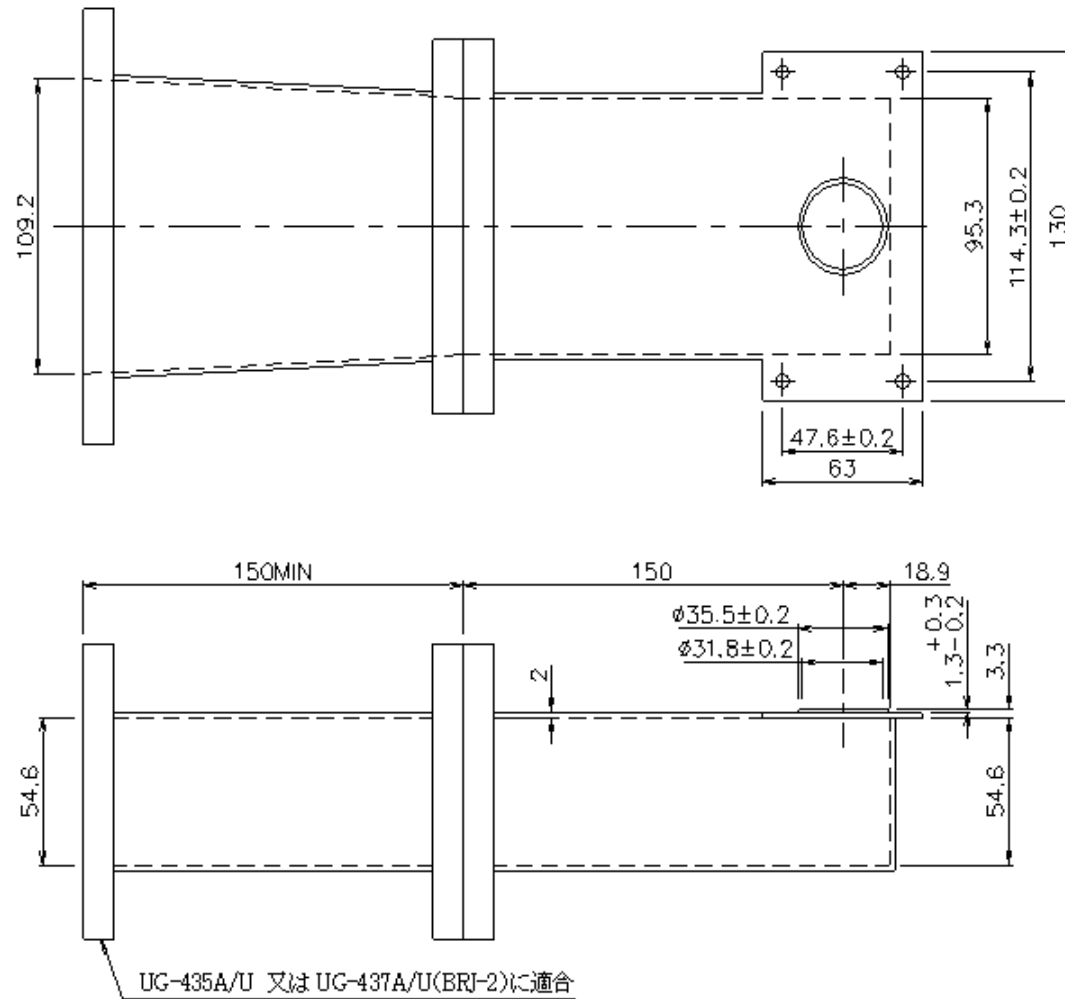
図5. 外形図



東芝 工業用マグネトロン E3328

図6. 高周波結合器外形図 (1),(2)

単位 mm



注(1)本図は、東芝マグネトロンE3328に適した高周波結合器の主要寸法を示したものです。
 (2)製品の付属品または別売品として扱っているものではありません。

TOSHIBA

Leading Innovation >>>